



FUJIKURA COMPOSITES

超精密減圧弁／超精密エアリレー

RS シリーズ**RR** シリーズ**クリーンルーム対応**

▶ 超精密制御を可能にしたエアレギュレータ



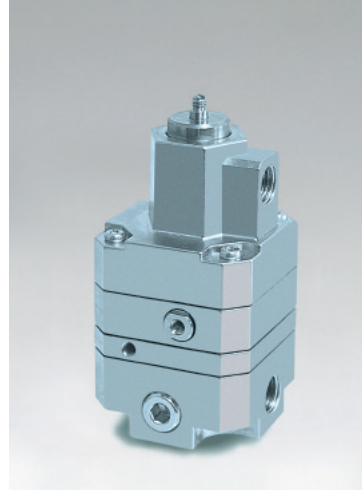
藤倉ゴム工業株式会社

クリーンルーム対応

超精密減圧弁 超精密エアリレー



RS



RR

■ 特 長

圧力制御方式にローリングダイヤフラムとメジャリングカプセルを利用したサーボバランス方式を用いておりますので、精密な圧力調整が可能なクリーンルーム対応超精密レギュレータです。

● クリーン仕様

部品はステンレス、フッ素ゴム、その他の部品はすべて無電解Niメッキ処理を施しておりますので、発塵が極めて少なくなっております。

● 排気ポートを設備

リリーフ孔、ブリード孔に排気用の配管を接続できますので、リリーフエア、ブリードエアをクリーンルーム外に排気できます。

● 優れた特性

リリーフ特性、圧力特性、流量特性が非常に優れています。

● マニホールド対応

マニホールド配管が可能です(R□-□-M-KA, フッ素ゴム製専用パッキン付属)。

● 高精度

感度0.1% F.S., 繰り返し再現性±0.1% F.S.という高精度の圧力制御が可能です。

● 長期圧力安定性

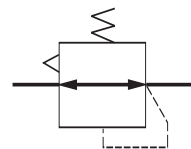
一度設定した圧力は、長期間にわたってほとんど変動しません。

■ 仕 様

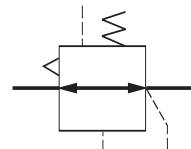
項目	型式	内部パイロット式	RS-4	RS-8
		外部パイロット式	——	RR-8
使用流体		圧縮清浄空気		
圧力設定範囲	kPa		14~420	14~840
1次側圧力範囲	MPa		1MPa MAX.	
リリーフの有無			有 り	
繰り返し再現性	% F.S.		±0.1以内	
感 度	% F.S.		0.1以内	
空気消費量	Nℓ/min (normal)		3.7	
使用温度範囲	℃		5~60	
配管接続口径	Rc		Rc1/4, マニホールド	
圧力計接続口径	Rc		Rc1/4	
ブラケット			RS-□-2-KAのみ装備	
質 量	kg		RS:0.41/RR:0.45	

〈JIS記号〉

RSシリーズ (内部パイロット式)

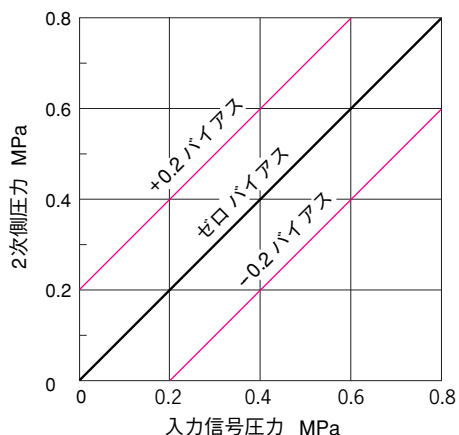


RRシリーズ (外部パイロット式)



RRシリーズ

■ バイアス圧力調整方法



1次側に圧力を入力し、その後に信号圧力を入れて下さい (この状態では左図の黒線の状態です)。

⚠ 順序を誤りますとメジャリングカプセルを破損する恐れがあります。

バイアス調整ノブを当てるまで押し込み、内部のバイアス調整ネジのスリットに入るように左右にまわし込んで下さい。

バイアス圧力の調整は下記のようにして下さい。

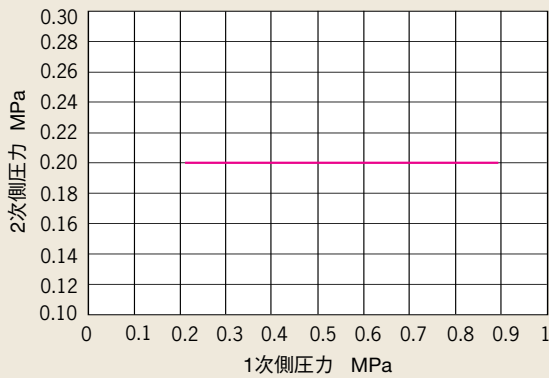
右まわし→バイアス圧力増加 (+0.2MPaまで)

左まわし→バイアス圧力減少 (-0.2MPaまで)

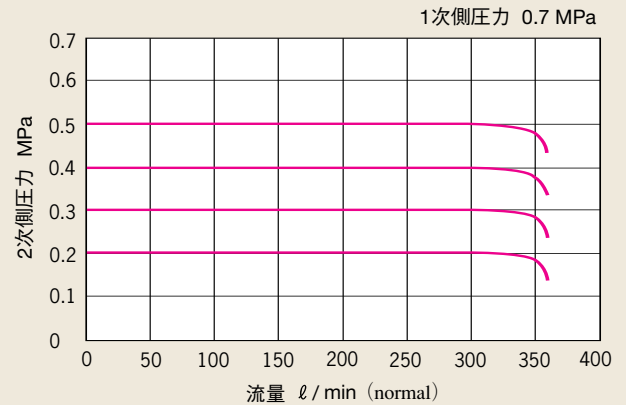
⚠ 上記圧力の調整範囲を超えるとメジャリングカプセルを破損させる恐れがあります。

(注) 2次側圧力を0~14kPaの範囲内に設定することはできません。
工場出荷時はゼロバイアスの状態に調整されております。

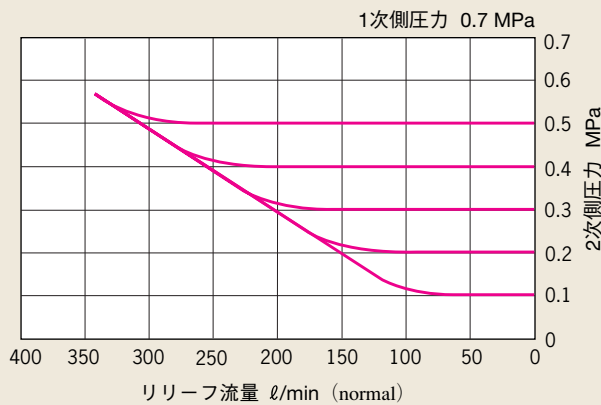
■ 圧力特性



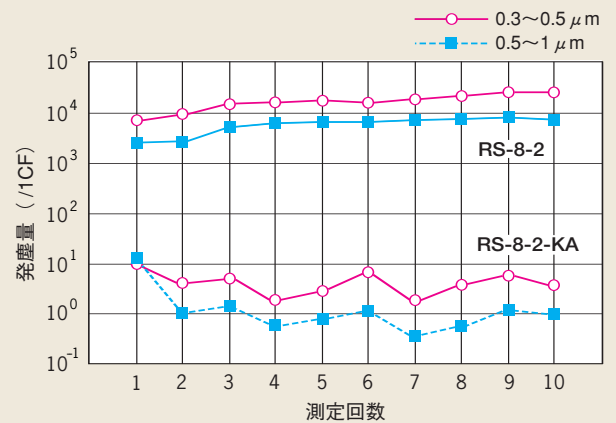
■ 流量特性



■ リリーフ特性

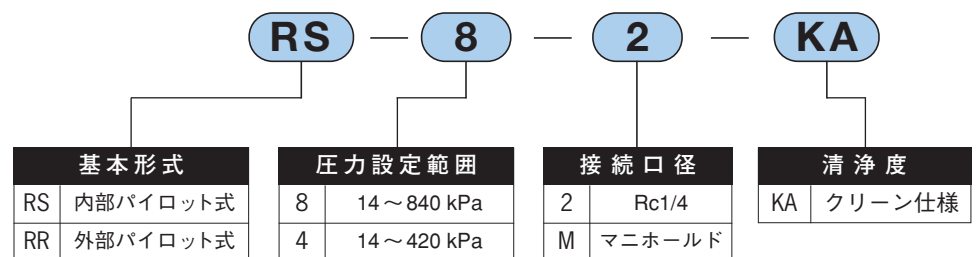


■ 発塵量の経時変化



注) 流量特性曲線はRS-8-2-KAにおける代表値です。

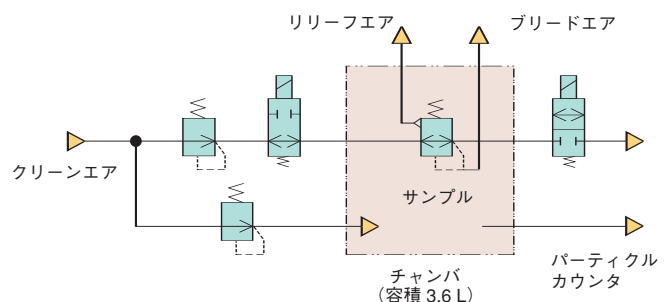
〈型式表示方法〉



■ 発塵量測定方法

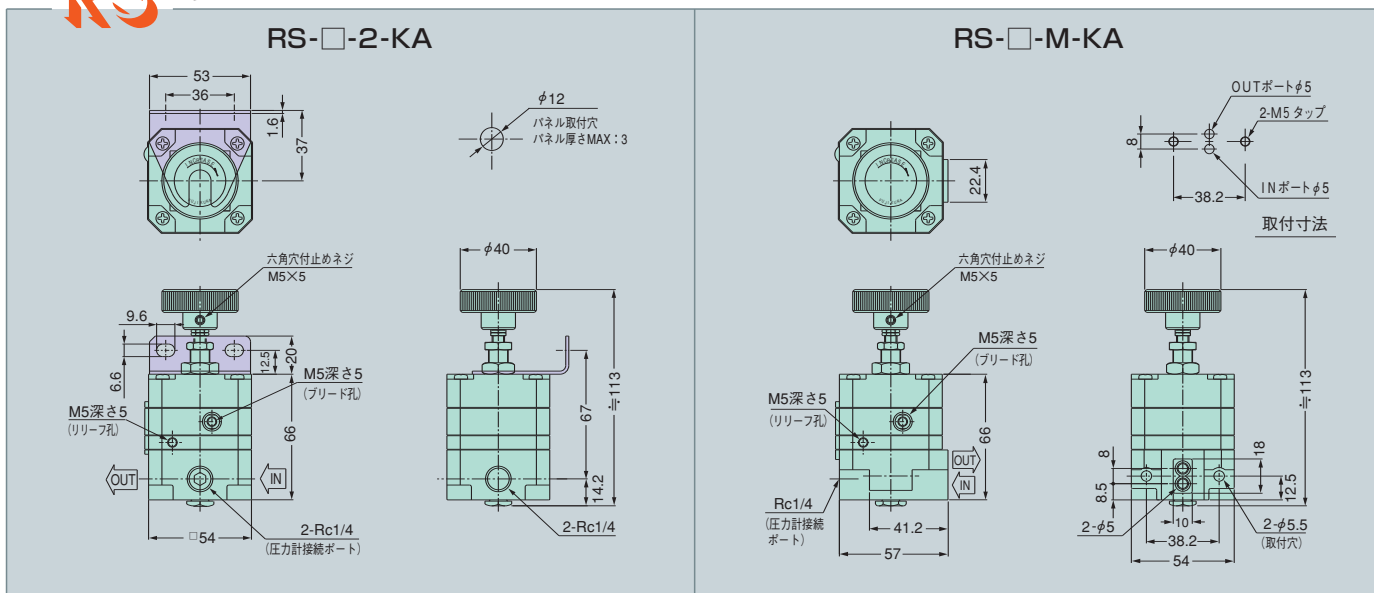
チャンバ容積	3.6 L
パーティクルカウンタ	
吸引速度	3 L/min
吸引量	1 CF(約28.3 L)
可測粒径	0.3 μm以上
電磁弁作動サイクル	1サイクル/2sec. JIS B 8372「空気圧用減圧弁 耐久性試験」に準ずる
測定時作動回数	200万回作動後

密封したチャンバ内にサンプルを設置して電磁弁を連続作動させ、クリーンエアをチャンバ内に供給しながらパーティクルカウンタにエアを吸引し、発塵量を測定する。

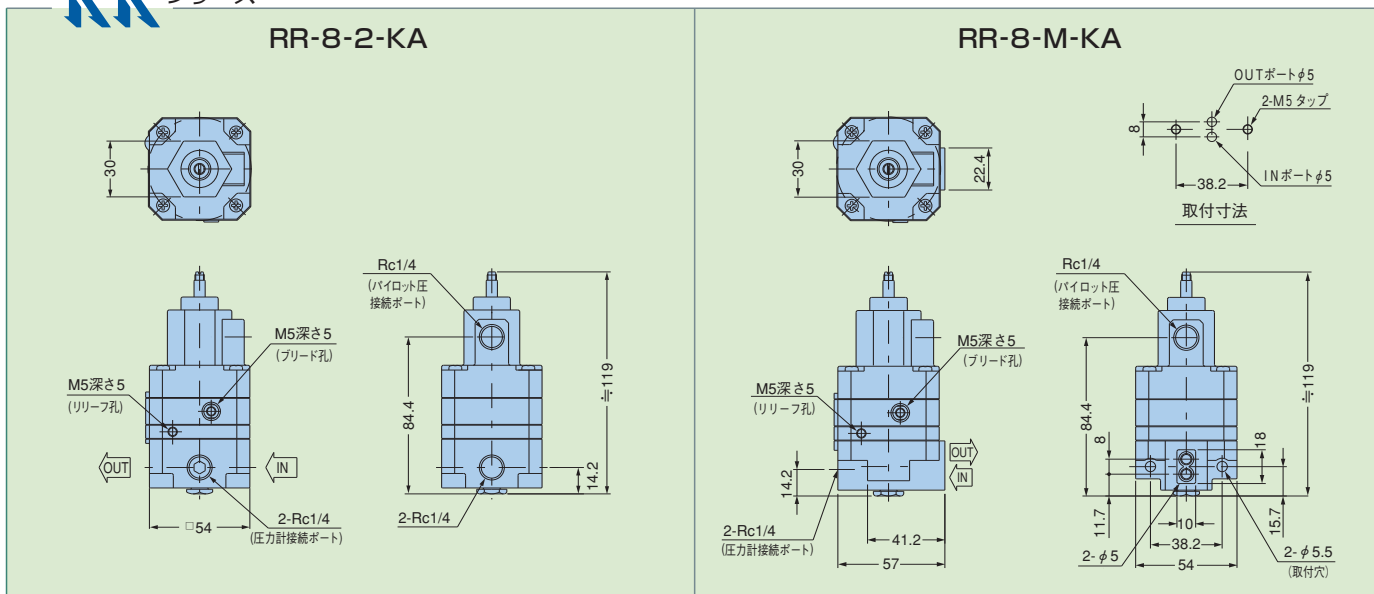


● 外形寸法図 (単位: mm)

RS シリーズ



RR シリーズ



取扱い上の注意事項

【設置場所】

- 凍結および結露するような場所では、使用しないで下さい。

【配管】

- 配管前に接続する配管を十分にフラッシングしてください。
- 継手類を本体にねじ込むとき、シールテープが本体内に混入するのを避けるため、先端から2山程度残してシールテープを巻いてください。
- IN側配管接続口、OUT側配管接続口を逆に接続すると破損する恐れがあります。

- ブリード、リリーフ排気口に排気用配管をされないと、周囲雰囲気を汚染する恐れがあります。

【空気源】

- 使用流体は清浄な圧縮空気(不純物5 μ m以下)を使用して下さい。減圧弁内に異物が混入いたしますと作動不良の原因となります。
- 有機溶剤、化学薬品、腐食性ガス等を含む空気を使用されますと破損や作動不良の原因となります。
- 医療用機器には使用しないで下さい。

☆ 不明な点がございましたら、藤倉ゴム工業(株)までお問合わせ下さい。



藤倉ゴム工業株式会社

営業本部 機能品営業部 制御東京チーム

〒135-0063 東京都江東区有明 3-5-7

TOC 有明イーストタワー 10F

☎ (03) 3527-8573 (直通)

FAX (03) 3527-8390

URL <http://www.fujikura-control.com/>

E-mail info@fujikura-control.com

■ 代理店